

MT 100

ТЕХНИЧЕСКИЕ ИНСТРУКЦИИ

Номер 0500XXXX/0



Контрольный модуль (управления) для нагревателей SBM .

Предназначен для обогрева газом, промышленных и коммерческих зданий.

Эта система гарантирована при условии, что она установлена в соответствии с техническими инструкциями.

1	ТЕХНИЧЕСКОЕ ОПИСАНИЕ	Страница 2
2	УСТАНОВКА	Страница 3
3	ПРОГРАММИРОВАНИЕ	Страница 5
3.1	ФУНКЦИИ	Страница 5
3.2	РЕГУЛИРОВКА ТЕМПЕРАТУРЫ	Страница 5
4	ВОПРОСЫ - ОТВЕТЫ	Страница 6

Производитель

SBM
3, cottages de la Norge
21490 CLENAY
FRANCE

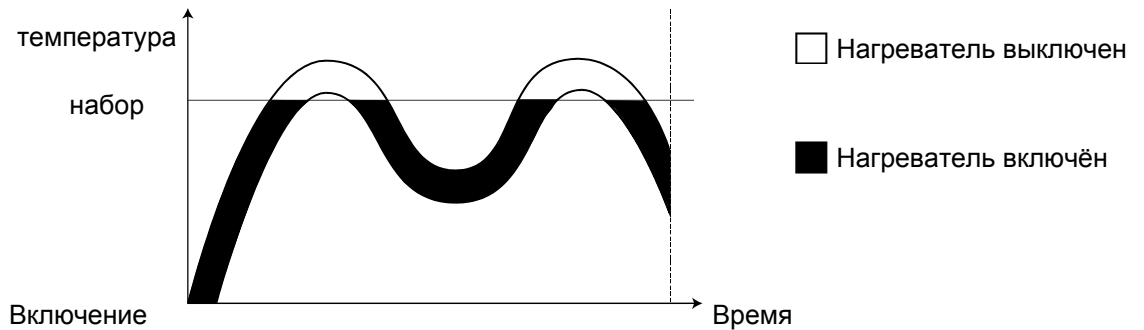
Service Commercial France
Tél : 03.80.76.74.70
Fax : 03.80.23.26.70
e-mail : sbm.france@sbm.fr
<http://www.sbm.fr>

Export Department
Tél : (+33) 3.80.76.74.84
Fax : (+33) 3.80.76.74.89
e-mail : sbm.com@sbm.fr
<http://www.sbm.fr>



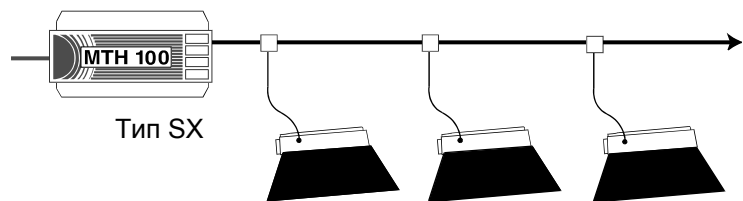
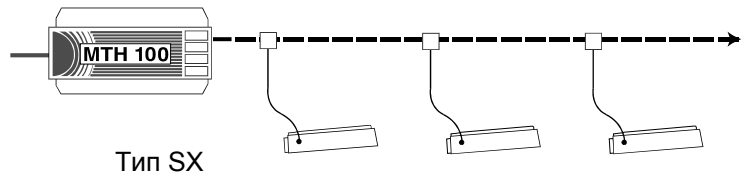
1. ТЕХНИЧЕСКОЕ ОПИСАНИЕ

МОДЕЛЬ МТ 100	Регулировка упрощённого хода(см. ниже)
ЭЛЕКТРОПИТАНИЕ	230 V ~ монофаза с нейтральным
УПРАВЛЕНИЕ	<ul style="list-style-type: none"> ▪ 1 выход из электроклапана 4 А максимум ▪ 1 выход из нагревателя 4 А максимум (40 блок ВА) таймер 45 секунд.
БЕЗОПАСНОСТЬ ВЕНТИЛЯЦИИ	1 выход для подсоединения выключателя безопасности (Обычно Закрываемый).
ДИАПАЗОН ТЕМПЕРАТУРЫ	От - 5 °С до +52 °С
ДИАПАЗОН РЕГУЛИРОВКИ ЗАДАНОЙ ТЕМПЕРАТУРЫ	От - 0 °С до +47 °С по 1 °С
УСТАНОВКА	На металлической рельсе ШУМА 35 мм, в коробке IP555 (не поставляется) Предусмотреть защиту согласно местным нормам NF C 15-100
РАЗМЕРЫ	Высота : 84 мм - Ширина : 143 мм (8 модулей) - Глубина 75 мм.
УСЛОВИЯ РАБОТЫ ОБОРУДОВАНИЯ	Для коробки : 0 °С до 40 °С Для зонда : -10 °С до 60 °С



Нагреватель выключен

Нагреватель включён



2. УСТАНОВКА

MT100 должен быть установлен на рельсе ШУМА на 35 мм и в водонепроницаемом корпусе.

Установка должна соответствовать местным нормам и стандартам.

Любая установка или работа любого характера должны быть выполнены заверенным профессионалом.

В установленном оборудовании, должен быть предусмотрен автоматический дифференциальный прерыватель.

Установленное оборудование должно быть должным образом заземлено.

Электропитание установленного оборудования должно быть выключено перед любым вмешательством человеческого фактора (включая очистку).

УСТАНОВКА НА РЕЛЬСЕ ШУМА В ЭЛЕКТРИЧЕСКОМ КОРОБЕ

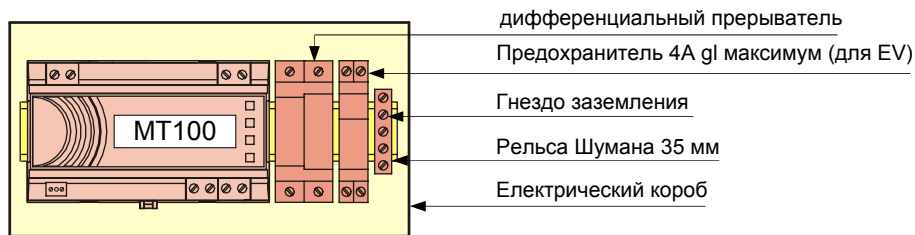
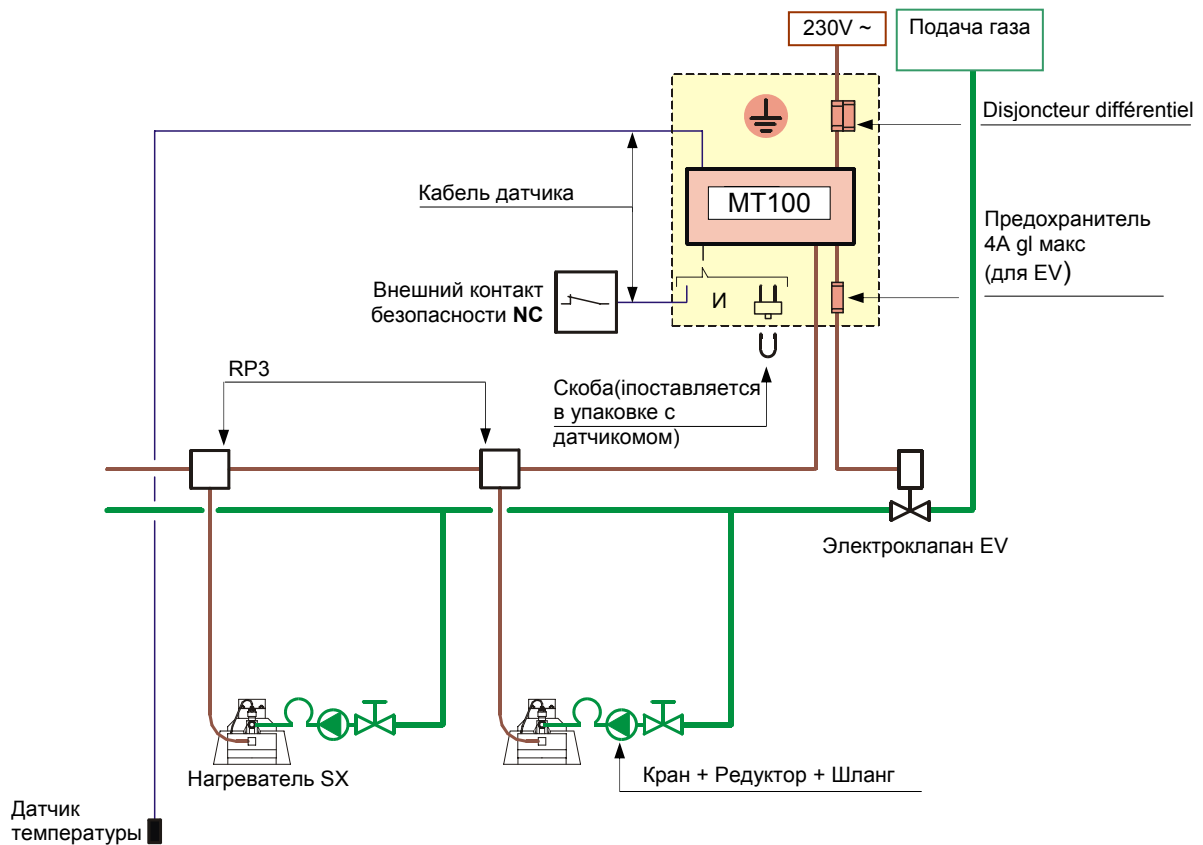
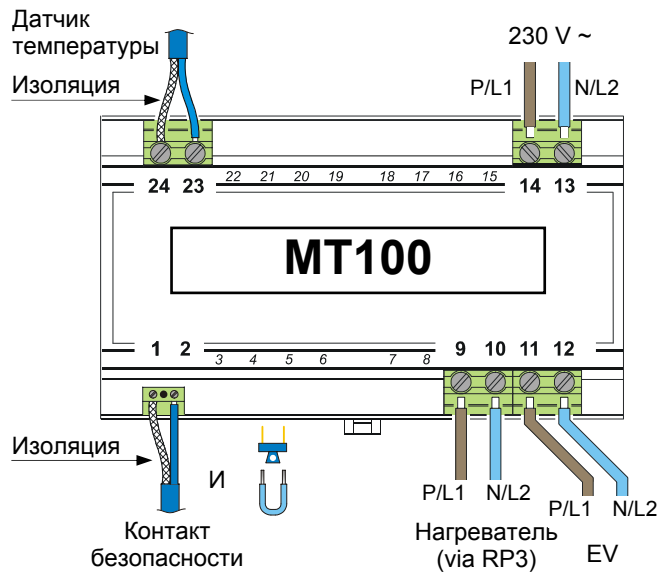
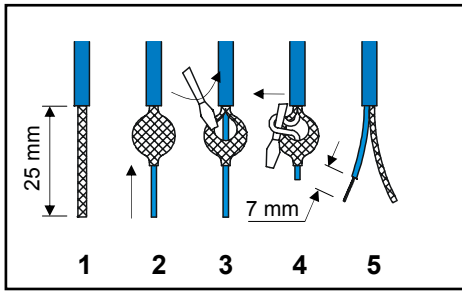


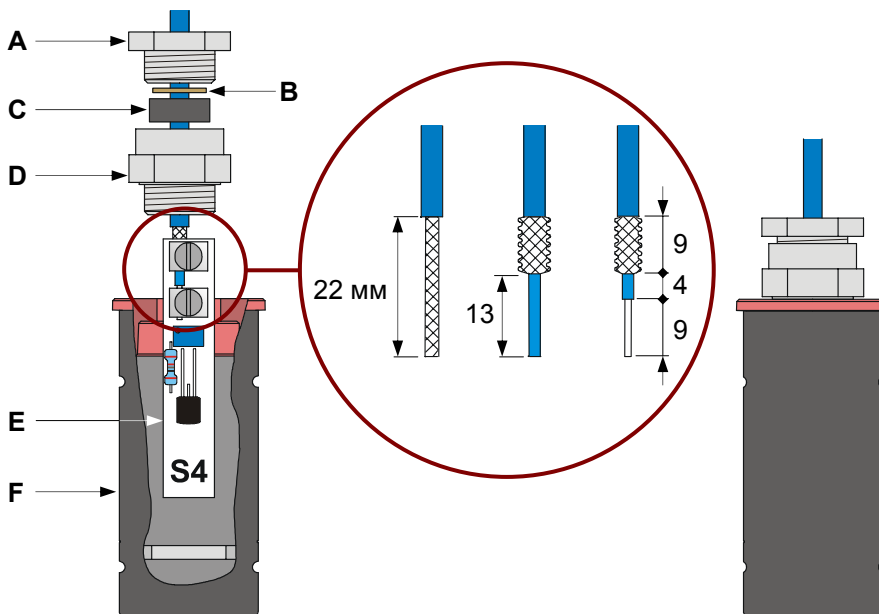
СХЕМА УСТАНОВКИ МОДУЛЯ ПРОСТОГО ХОДА



ПОДКЛЮЧЕНИЕ К ЭЛЕКТРОСЕТИ



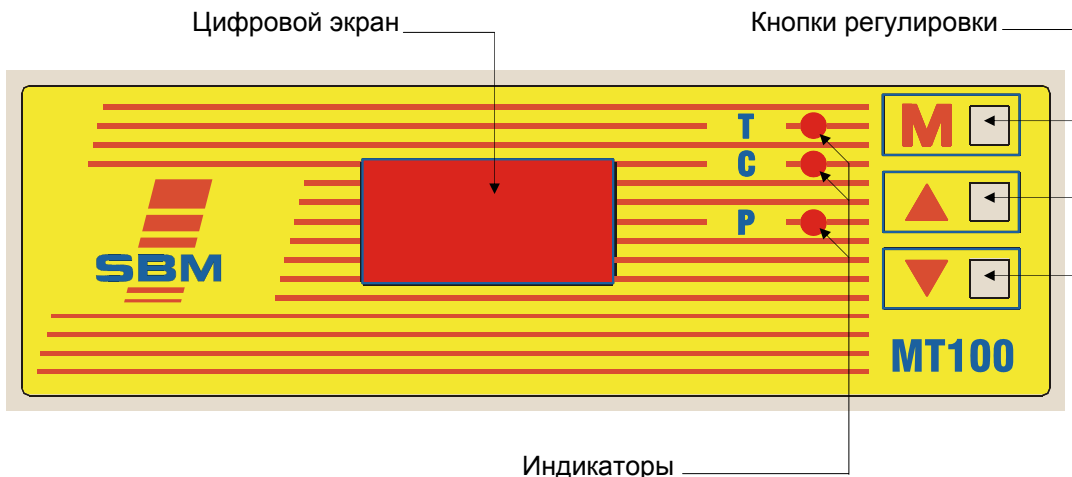
КОМПЛЕКТАЦИЯ ДАТЧИКА



- Надеть **A**, **B**, **C** и **D** на кабель
- Зачистить кабель датчика.
- Подсоединить кабель к системе **E**.
- Поместить **E** в корпус датчика **F**.
- Прочно закрутить **D** в **F**.
- Поместить **C** и **B** в **D**.
- Прочно закрутить **A** в **D** вплоть до полной изоляции.

3. ПРОГРАММИРОВАНИЕ

3.1 ФУНКЦИИ

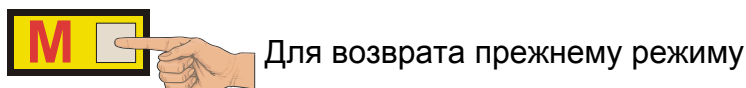
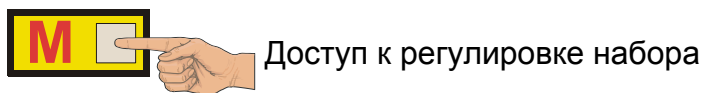


Цифровой показ показывает поочередно:

ИНФОРМАЦИЯ	ИНДИКАТОР	AFFICHAGE
Температура	T ●	17.8
Температура набора	C ●	217
Уровень нагрева	P ●	отключен
		или 100%

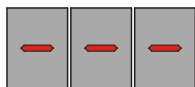
3.2 РЕГУЛИРОВКА ТЕМПЕРАТУРЫ

Кнопки использовать следующим образом :



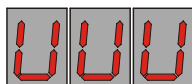
4. ВОПРОСЫ - ОТВЕТЫ

ВОПРОСЫ



ОТВЕТЫ

Температура ниже -5°C
или датчик отключен
или датчик с дефектом
или кабель датчика сломан
или неправильное соединение кабеля датчика



Температура выше 52°C
или замыкание датчика
или датчик с дефектом
или замыкание в кабеле датчика



мигание

Контакт безопасности открыт :
Модуль остановил обогрев.
Проверить наличие электропитания
между гнездами модуля 1 и 2 .

